

Nr. 2

Montagspaket

Mathematik Klasse 4 Lösung



1

$5 \cdot 4 = 20$	$6 \cdot 3 = 18$	$9 \cdot 7 = 63$	$8 \cdot 6 = 48$	$9 \cdot 6 = 54$
$5 \cdot 40 = 200$	$6 \cdot 30 = 180$	$9 \cdot 70 = 630$	$8 \cdot 60 = 480$	$9 \cdot 60 = 540$
$5 \cdot 400 = 2000$	$6 \cdot 300 = 1800$	$9 \cdot 700 = 6300$	$8 \cdot 600 = 4800$	$9 \cdot 600 = 5400$
$2 \cdot 3 = 6$	$4 \cdot 6 = 24$	$7 \cdot 8 = 56$	$5 \cdot 9 = 45$	$6 \cdot 7 = 42$
$2 \cdot 30 = 60$	$4 \cdot 60 = 240$	$7 \cdot 80 = 560$	$5 \cdot 90 = 450$	$6 \cdot 70 = 420$
$2 \cdot 300 = 600$	$4 \cdot 600 = 2400$	$7 \cdot 800 = 5600$	$5 \cdot 900 = 4500$	$6 \cdot 700 = 4200$
$4 \cdot 2 = 8$	$8 \cdot 9 = 72$	$3 \cdot 5 = 15$	$6 \cdot 5 = 30$	$8 \cdot 4 = 32$
$4 \cdot 20 = 80$	$8 \cdot 90 = 720$	$3 \cdot 50 = 150$	$6 \cdot 50 = 300$	$8 \cdot 40 = 320$
$4 \cdot 200 = 800$	$8 \cdot 900 = 7200$	$3 \cdot 500 = 1500$	$6 \cdot 500 = 3000$	$8 \cdot 400 = 3200$

Ähnliche Aufgaben (•)

2

•	9	90
2	18	180
20	180	1800
200	1800	18000

•	3	30	300
4	12	120	1200
40	120	1200	12000
400	1200	12000	120000

•	7	70	700
8	56	560	5600
80	560	5600	56000
800	5600	56000	560000

•	5	50
7	35	350
70	350	3500
700	3500	35000

•	8	80	800
6	48	480	4800
60	480	4800	48000
600	4800	48000	480000

•	6	60	600
7	42	420	4200
70	420	4200	42000
700	4200	42000	420000

□ 44



1

$24 : 6 = 4$	$36 : 4 = 9$	$40 : 5 = 8$	$80 : 8 = 10$	$81 : 9 = 9$
$240 : 6 = 40$	$360 : 4 = 90$	$400 : 5 = 80$	$800 : 8 = 100$	$810 : 9 = 90$
$2400 : 6 = 400$	$3600 : 4 = 900$	$4000 : 5 = 800$	$8000 : 8 = 1000$	$8100 : 9 = 900$
$21 : 3 = 7$	$45 : 9 = 5$	$28 : 7 = 4$	$35 : 5 = 7$	$64 : 8 = 8$
$210 : 3 = 70$	$450 : 9 = 50$	$280 : 7 = 40$	$350 : 5 = 70$	$640 : 8 = 80$
$2100 : 3 = 700$	$4500 : 9 = 500$	$2800 : 7 = 400$	$3500 : 5 = 700$	$6400 : 8 = 800$
$18 : 6 = 3$	$20 : 4 = 5$	$12 : 3 = 4$	$16 : 2 = 8$	$42 : 7 = 6$
$180 : 6 = 30$	$200 : 4 = 50$	$120 : 3 = 40$	$160 : 2 = 80$	$420 : 7 = 60$
$1800 : 6 = 300$	$2000 : 4 = 500$	$1200 : 3 = 400$	$1600 : 2 = 800$	$4200 : 7 = 600$

2

:	7	70
3500	500	50
35000	5000	500
350000	50000	5000

:	4	40	400
2800	700	70	7
28000	7000	700	70
280000	70000	7000	700

:	7	70	700
6300	900	90	9
63000	9000	900	90
630000	90000	9000	900

:	5	50
4500	900	90
45000	9000	900
450000	90000	9000

:	8	80	800
1600	200	20	2
16000	2000	200	20
160000	20000	2000	200

:	9	90	900
7200	800	80	8
72000	8000	800	80
720000	80000	8000	800

Ähnliche Aufgaben (•)



1 Rechne geschickt im Kopf.

$2 \cdot 70 = 140$	$2 \cdot 50 = 100$	$2 \cdot 80 = 160$	$2 \cdot 30 = 60$	$2 \cdot 90 = 180$
$4 \cdot 70 = 280$	$4 \cdot 50 = 200$	$4 \cdot 80 = 320$	$4 \cdot 30 = 120$	$4 \cdot 90 = 360$
$8 \cdot 70 = 560$	$8 \cdot 50 = 400$	$8 \cdot 80 = 640$	$8 \cdot 30 = 240$	$8 \cdot 90 = 720$
$3 \cdot 20 = 60$	$5 \cdot 20 = 100$	$7 \cdot 20 = 140$	$9 \cdot 20 = 180$	$4 \cdot 20 = 80$
$3 \cdot 40 = 120$	$5 \cdot 40 = 200$	$7 \cdot 40 = 280$	$9 \cdot 40 = 360$	$4 \cdot 40 = 160$
$3 \cdot 80 = 240$	$5 \cdot 80 = 400$	$7 \cdot 80 = 560$	$9 \cdot 80 = 720$	$4 \cdot 80 = 320$

2 $3200 \cdot 5 = 16000$ $4600 \cdot 5 = 23000$ $8400 \cdot 5 = 42000$
 $3200 \cdot 10 : 2 = 16000$ $4600 \cdot 10 : 2 = 23000$ $8400 \cdot 10 : 2 = 42000$

3

·	2	4	6	8
50	100	200	300	400
90	180	360	540	720
40	80	160	240	320
30	60	120	180	240
20	40	80	120	160
100	200	400	600	800

·	2	4	8	10
70	140	280	560	700
30	60	120	240	300
10	20	40	80	100
60	120	240	480	600
50	100	200	400	500
80	160	320	640	800

·	3	6	9
70	210	420	630
30	90	180	270
20	60	120	180
60	180	360	540
50	150	300	450
90	270	540	810

Geschickt multiplizieren

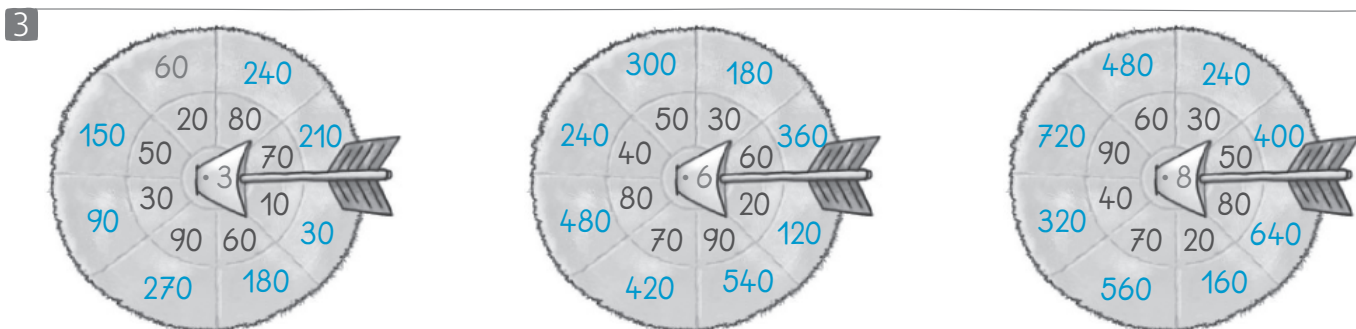


1 Rechne geschickt.

$49 \cdot 5 = 245$	$39 \cdot 3 = 117$	$69 \cdot 8 = 552$	$29 \cdot 6 = 174$	$19 \cdot 7 = 133$	$59 \cdot 4 = 236$
$50 \cdot 5 = 250$	$40 \cdot 3 = 120$	$70 \cdot 8 = 560$	$30 \cdot 6 = 180$	$20 \cdot 7 = 140$	$60 \cdot 4 = 240$
$1 \cdot 5 = 5$	$1 \cdot 3 = 3$	$1 \cdot 8 = 8$	$1 \cdot 6 = 6$	$1 \cdot 7 = 7$	$1 \cdot 4 = 4$
$399 \cdot 4 = 1596$	$599 \cdot 2 = 1198$	$299 \cdot 6 = 1794$	$899 \cdot 5 = 4495$		
$400 \cdot 4 = 1600$	$600 \cdot 2 = 1200$	$300 \cdot 6 = 1800$	$900 \cdot 5 = 4500$		
$1 \cdot 4 = 4$	$1 \cdot 2 = 2$	$1 \cdot 6 = 6$	$1 \cdot 5 = 5$		

2 $399 \cdot 3 = 1197$ $599 \cdot 6 = 3594$ $799 \cdot 8 = 6392$ $299 \cdot 4 = 1196$
 $400 \cdot 3 - 3 = 1197$ $600 \cdot 6 - 6 = 3594$ $800 \cdot 8 - 8 = 6392$ $*500 \cdot 4 - 4 = 1996$

* Die Hilfsaufgabe ist falsch.
Richtig: $300 \cdot 4 - 4 = 1196$



Ergänzen